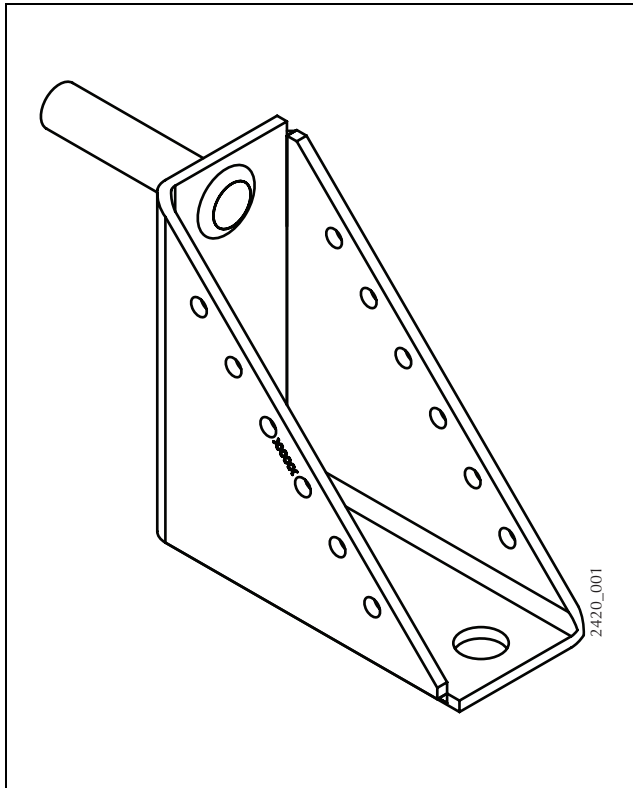


COMBISAFE®

Platåkonsoll 2420, 2425, 2426



BRUKSANVISNING

Innhold

GENERELT.....	3
SIKKERHETSFORSKRIFTER.....	4
Kontroller alltid produkter og utstyr før bruk	4
Ikke kombiner produkter.....	4
Bruk alltid personlig fallbeskyttelsesutstyr	4
Besiktigelse etter fall	4
Tenk på.....	5
TEKNISKE DATA	6
Mål og vekt.....	6
Tilbehør, platåkonsoll	7
Innstøpingshylse 2430.....	8
Utsparingsvinkel 2435	9
KONSTRUKSJON OG FUNKSJON	11
Alternativer til monteringskonfigurasjoner:.....	11
Alternativ 1	11
Alternativ 2	12
Alternativ 3	12
Alternativ 4	13
Alternativ 5	13
MONTERING	14
Leveringsutførelse	14
Forberedelser	14
Montering	14
DEMONTERING	19
VEDLIKEHOLD	19
Sikkerhetskontroll	19
Kontroll av montert platåkonsoll	19
Kassering	20
Oppbevaring.....	20

© Combisafe international AB – UI 2420-2425-2426-N-0812

Med forbehold om tekniske endringer

Generelt

Platåkonsollen brukes som festepunkt for en arbeidsplattform som består av treplanker. I konsollene plasseres og forankres det primærplanker, og på disse legges det så gangplanker slik at det dannes en plattform.

Arbeidsplattformen er enkel å montere og svært anvendelig til arbeid som maling, betongbryting i heissjakt eller liknende.

Plattformen reduserer faren for fall i heissjakt.

Den høye plasseringen av tappen på konsollen minsker risikoen for at konsollen skal tippe til siden.

Platåkonsollen leveres i tre utførelser. Det er bredden som er forskjellen på de ulike versjonene. De ulike breddene gjør at primærplanker med forskjellige dimensjoner kan brukes avhengig av belastning, geometriske forutsetninger osv.

Sikkerhetsforskrifter

Kontroller alltid produkter og utstyr før bruk

Kontroller platåkonsollen før den skal monteres.

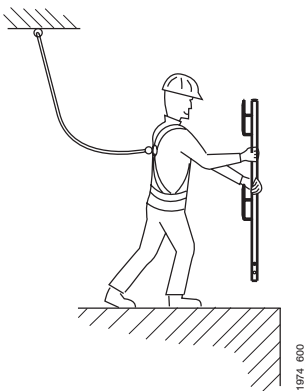
Bruk aldri materialer med skader eller rustangrep. Dette kan påvirke sikkerheten.

Ikke kombiner produkter

Platåkonsoller som er montert, kombinert eller koplet sammen med andre produkter enn COMBISAFE, kan ikke anbefales. Combisafes produktansvar gjelder bare kombinasjoner med korrekt monterte COMBISAFE-produkter.

Bruk alltid personlig fallbeskyttelsesutstyr

Ved montering og demontering skal det alltid brukes personlig fallbeskyttelsesutstyr hvis det foreligger fallrisiko. Dette gjelder også ved arbeid fra eksempel personløfter.



Figur 1. Personlig fallbeskyttelsesutstyr

Besiktigelse etter fall

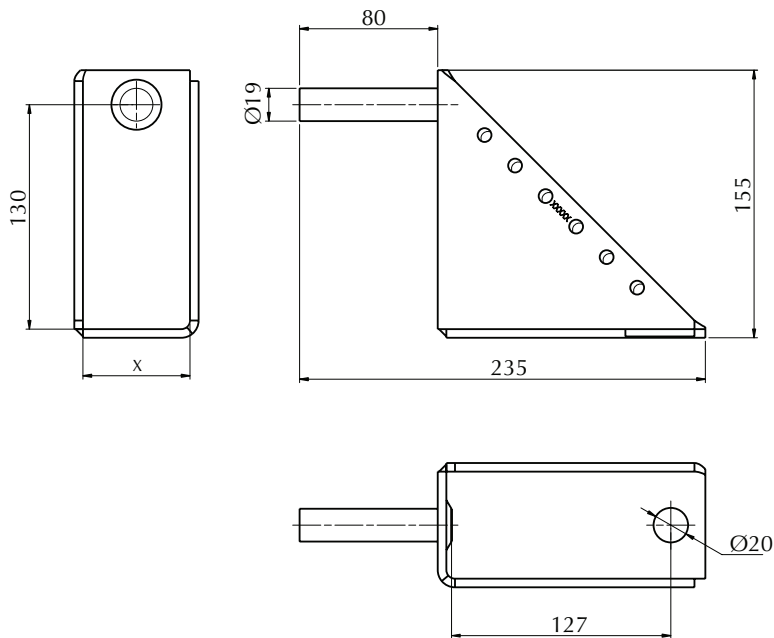
Hvis et beskyttelsesrekkverk utsettes for en ulykke eller for høy belastning, skal rekkverket kontrolleres av en kompetent person. Kontakt Combisafe ved usikkerhet.

Tenk på

- Planlegg fallbeskyttelse på et tidlig stadium - det er i alles interesse.
- Bruk bare sikkerhetskontrollerte beskyttelsesprodukter.
- Ordne med god og sikker tilgang til monteringsplassen/arbeidssplasen.
- Sperr av nedenfor og rundt monteringsstedet i forbindelse med monteringen slik at uvedkommende ikke kommer til skade hvis man for eksempel mister materialer eller verktøy.
- Bruk verktøy som er beregnet for det arbeidet som skal utføres.
- Dra skruer godt til, og kontroller at splinter går i lås.
- Hold gjengene rene og smurte.
- Hold monteringsstedet ryddig.
- En sikker arbeidsplass er en trivelig arbeidsplass.
- Mange fallulykker skjer fra lave høyder.

Tekniska data

Mål og vekt



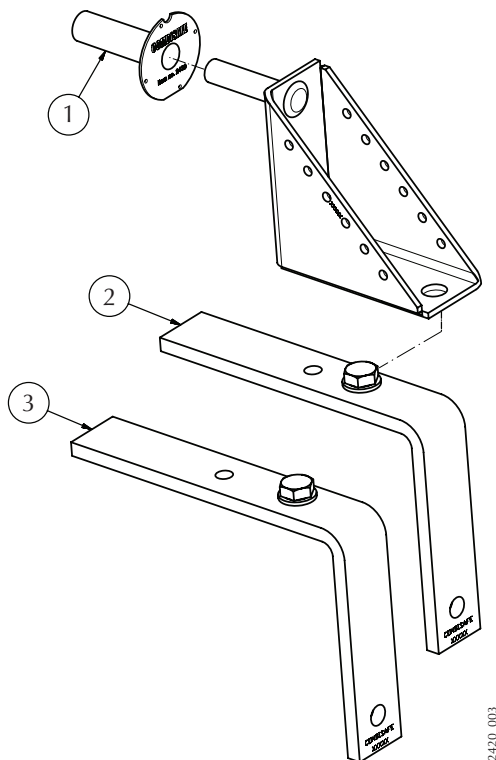
Figur 2. Mål platåkonsoll

2420_002

Prod.nr.	X [mm]	Vekt [kg]
2420	62	1,8
2425	82	1,9
2426	105	2,0

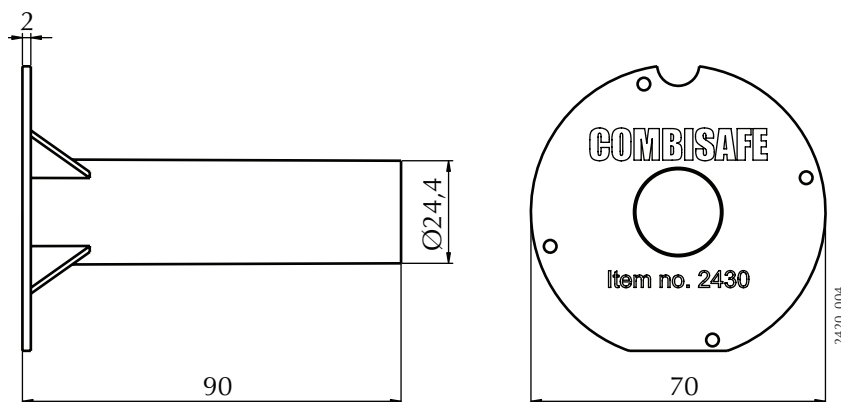
Overflatebehandling: Varmforsinket.

Tilbehør, platåkonsoll



Figur 3. Tilbehør, platåkonsoll

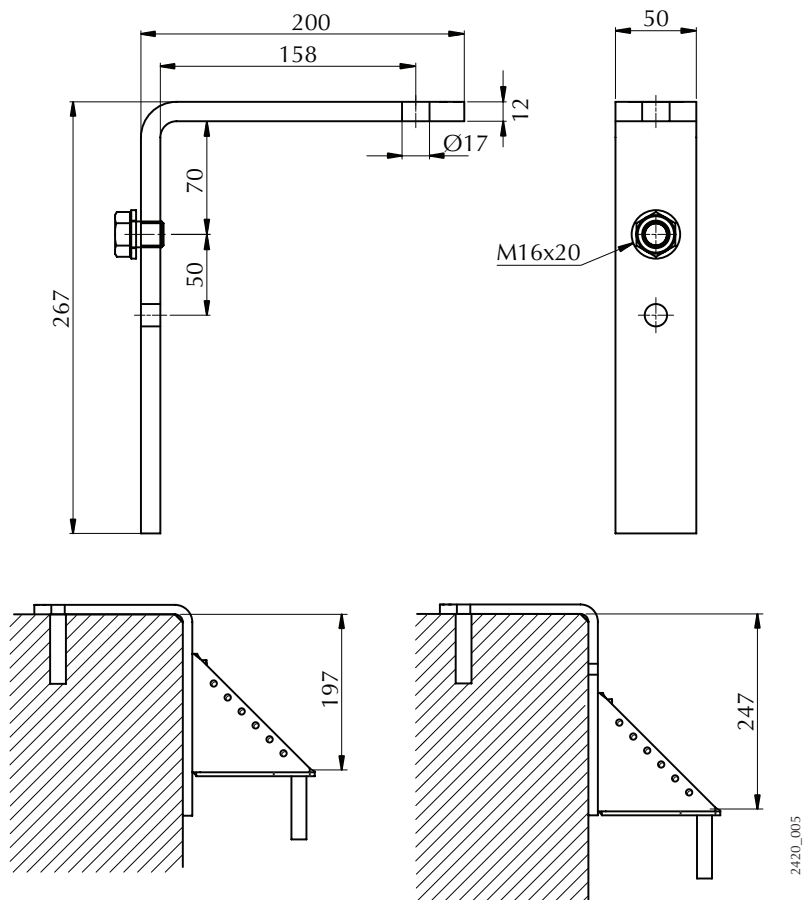
Pos.	Antall	Art.nr.	Betegnelse	Vekt
1	1	2430	Innstøpingshylse	0,03 kg
2	1	2435	Utsparingsvinkel	2,10 kg
3	1	2436	Utsparingsvinkel	2,20 kg

Innstøpingshylse 2430

Figur 4. Innstøpingshylse

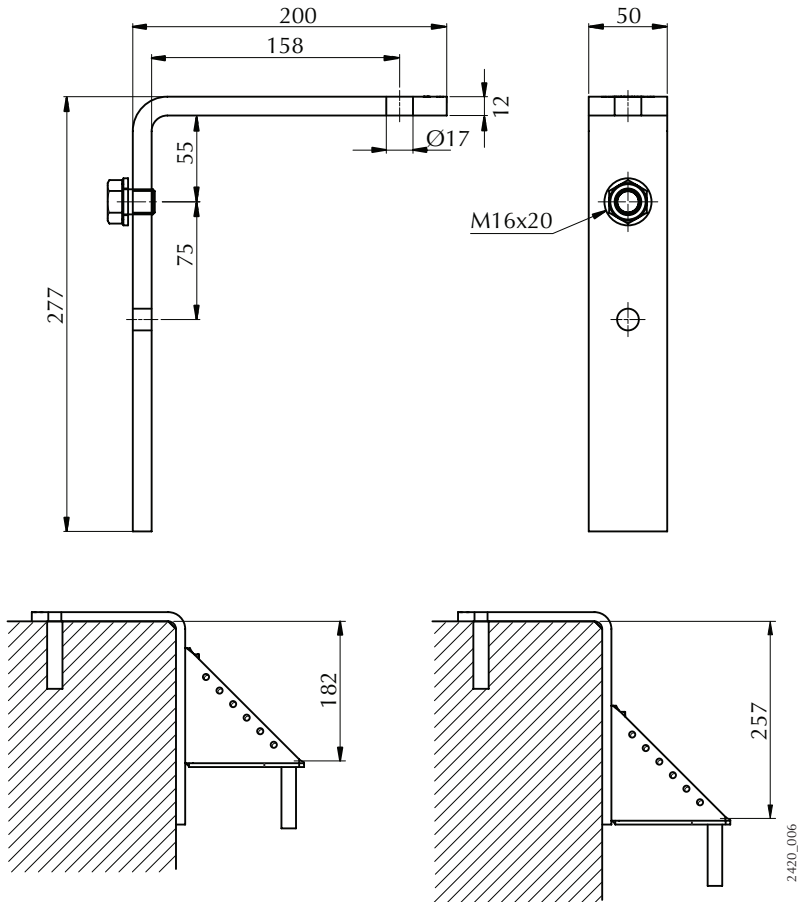
Innstøpingshylsen er laget av polypropylenplast (PP) og brukes til å skape et festepunkt for platåkonsollen.

Legg merke til de fire spikerhullene som brukes for å feste hylsen under støpingen.

Utsparingsvinkel 2435

Figur 5. Utsparingsvinkel 2435 i henholdsvis øvre og nedre monteringsposisjon

Utsparingsvinkel 2436



Figur 6. Utsparingsvinkel 2436 i henholdsvis øvre og nedre monteringsposisjon

Utsparingsvinklene brukes for å dekke åpninger i hvelv. Vinkelen monteres på platåkonsollen, og deretter monteres hele enheten på hvelvkanten. Utsparingsvinklene er varmforsinket.

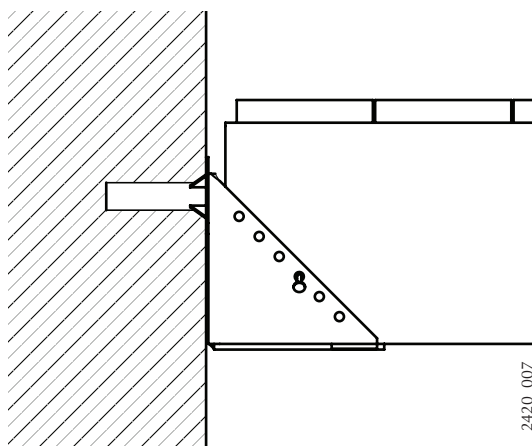
Konstruksjon og funksjon

Platåkonsollen er konstruert for følgende makslaster:

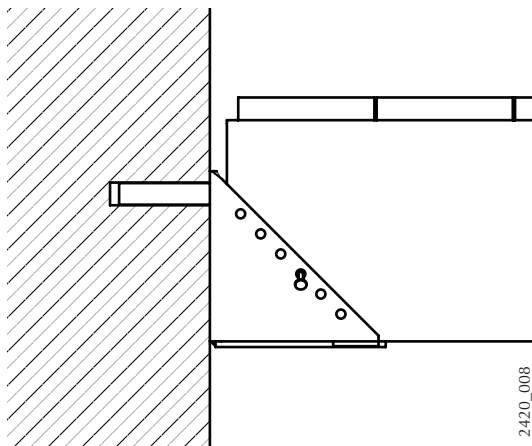
Materiale	Tillatt makslast	Kommentar
Lettbetong	200 kg/konsoll	En økt belastning kan tillates hvis det monteres en støtteplate i lettbetongen under tappen på konsollen. Kontakt Combisafe for å få bekreftelse.
Betong	850 kg/konsoll	Maks. belastning må ikke skje før betongen har fått maksimal styrke.

Alternativer til monteringskonfigurasjoner:

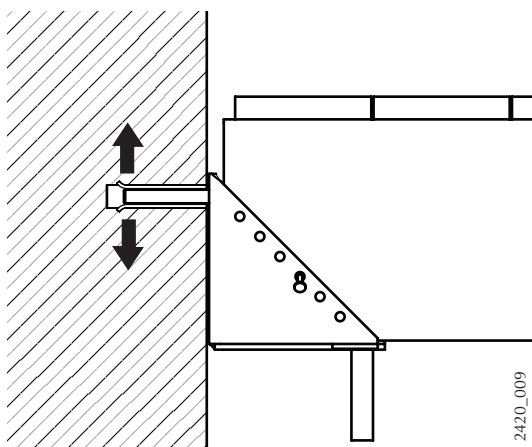
Alternativ 1



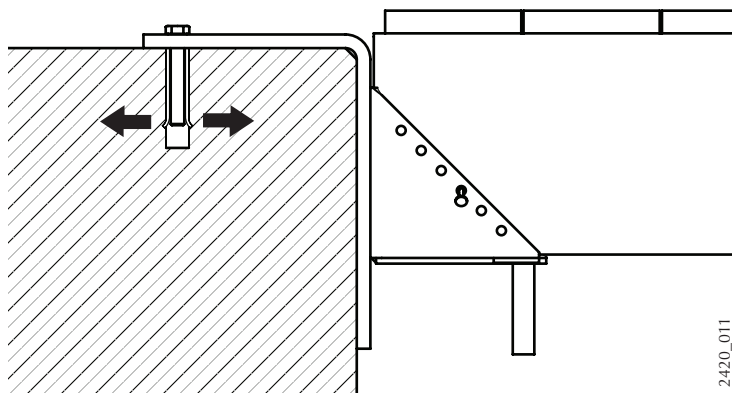
Figur 7. Feste med innstøpingshylse 2430

Alternativ 2

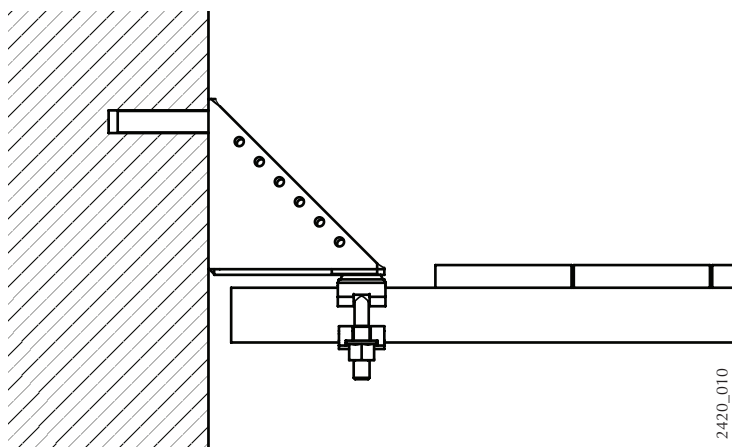
Figur 8. Feste med tappen til konsollen i boret hull

Alternativ 3

Figur 9. Feste med skrue og ekspander

Alternativ 4

Figur 10. Feste med utsparingsvinkel, skrue og ekspander

Alternativ 5

Figur 11. Oppretting av gulvflate med rør, koplinger samt stillasplanker

Montering

Leveringsutførelse

Platåkonsollen leveres separat uten festelement.

Forberedelser

- Les hele monteringsanvisningen før monteringen påbegynnes.
- Ta hensyn til eventuelle anvisninger fra heismontøren.
- Ta hensyn til eventuelle detaljer som kabler, geider og liknende.
- Kontroller virket før montering.
- Påse at det er gode atkomstveier til arbeidsplassen.

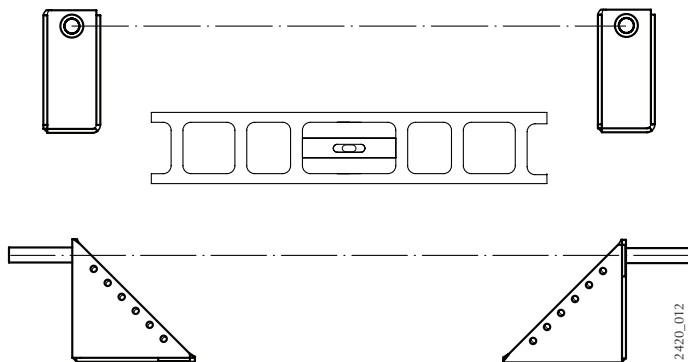
Montering

Det er viktig at innfestingshullene plasseres i vater slik at arbeidsplattformen blir stabil og rett.

OBS

Avstanden mellom sentrum av innstøpingshylsen/innfestingshullet og gulvflaten varierer avhengig av dimensjonene på primærplankene.

Senteravstanden i sideleie mellom platåkonsollene må nøye tilpasses virkesdimensjoner og belastning.



Figur 12. Konsollene i vater

1. Monter platåkonsollene i henhold til et av de nedenstående 5 alternativene.

1: Innstøping (figur 7)

Spikre fast innstøpingshylser 2430 på støpeformen. Hvis det er nødvendig, bind fast hylsen i armeringen. Etter ferdig støping monteres platåkonsollen ved å føre tappen inn i hullet i innstøpingshylsen.

2: Feste med tappen til konsollen i boret hull (figur 8)

Bor et hull, Ø20 mm, rett og minst 85 mm dypt. Husk å rengjøre hullet etter boring slik at konsollen kan legges an mot veggen på en sikker måte. Monter deretter platåkonsollen ved å føre tappen inn i det borede hullet.

3: Feste med skrue og ekspander (figur 9)

Bor hullet til ekspanderen i henhold til produsentens anvisninger. Kontroller at platåkonsollen ligger an mot veggen etter monteringen.

4: Feste med bruk av utsparingsvinkler (figur 10)

Monter utsparingsvinkel 2435/2436 sammen med platåkonsollen til én enhet. Bruk den M16x20-skruen som følger med utsparingsvinkelen.

For at nivået på gulvflaten skal bli korrekt, skal platåkonsollen monteres i øverste eller nederste hull på utsparingsvinkelen avhengig av dimensjonen på primærplankene. (Se fig. 5 eller fig. 6.) Bor hullet til ekspanderen i henhold til produsentens anvisninger. Skru fast enheten.

5: Oppretting av gulvflate med rør, koplinger samt stillasplanker (figur 11)

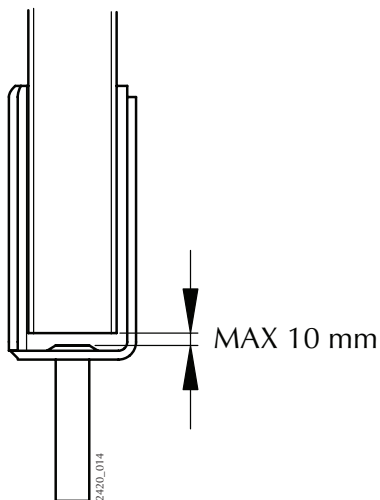
Monter platåkonsollen på samme måte som i alternativ 2. Koplingen kan med fordel monteres på platåkonsollen før montering av rør/planker.

2. Når platåkonsollene er montert, og det er kontrollert at de ligger an mot vegg, skal den innvendige avstanden mellom to konsoller måles.



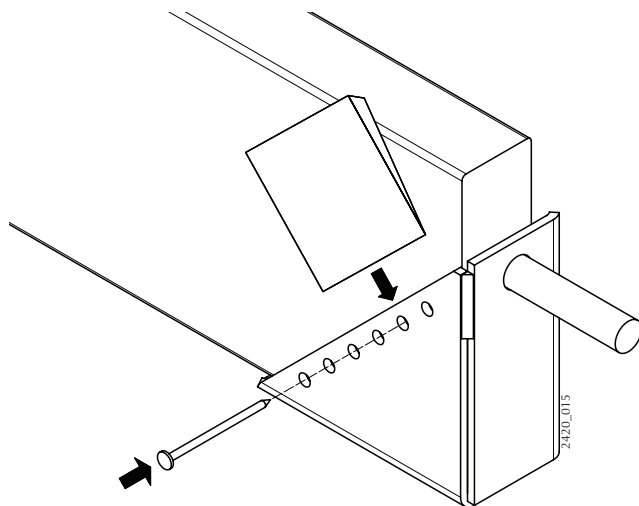
Figur 13. Mål for tilskjæring av primærplanker

3. Skjær til primærplankene. Husk at plankene skal ha en viss minstelengde, se figuren.



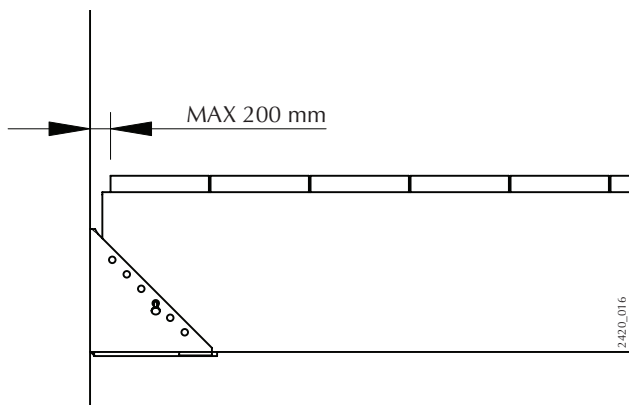
Figur 14. Primærplankens minstelengde

4. Plasser primærplankene i konsollene, og forankre dem med spiker gjennom sidehullene i platåkonsollene. Ved enkelte plankedimensjoner kan det være fordelaktig å montere en kile mellom primærplanken og innsiden på platåkonsollen for å få større stabilitet.

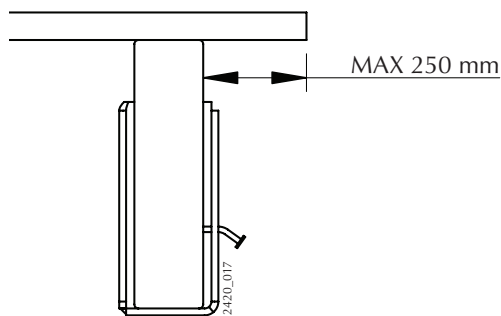


Figur 15. Primærplankene festes med spiker og kiles ved behov

5. Monter stillasplankene for å danne gulvet. Sideåpningene inntil veggkanten må ikke overstige 200 mm ifølge anbefalingene til Arbeidsmiljøverket (det svenske arbeidstilsynet).
Ta hensyn til utstikket på gangplankene for å unngå tipping.
Anbefalt utstikk er maksimalt 250 mm.
Fest gangplankene i primærplankene med spiker.



Figur 16. Maksimalt anbefalt sideåpning langs veggkanten.



Figur 17. Maksimalt anbefalt sideutstikk for gulvplanke.

Demontering

Ved demontering skal arbeidstrinnene utføres i motsatt rekkefølge.

Vedlikehold

Rengjør platåkonsollene etter bruk for å sikre funksjonen neste gang de skal brukes.

Sikkerhetskontroll

Sikkerhetskontroll skal foretas før bruk og utføres etter demontering og før de enkelte delene legges på lager.

Sikkerhetskontroll skal utføres av kompetente personer. Combisafe anbefaler at bare personer med opplæring fra Combisafe skal utføre sikkerhetskontrollen.

Kontroller platåkonsollens tilstand med hensyn til korrosjonsangrep, sveisesømmer, sprekker og deformasjoner.

Kontroll av montert platåkonsoll

Kontroller at:

- konsollen ligger an mot veggen
- primærplankene er sikkert låst med spiker mot konsollen
- gangplankene er sikkert låst med spiker mot konsollen
- betongen er nok herdet til at den har nådd full styrke
- eventuelle festelementer er tilstrekkelig strammet
- det ikke finnes sideåpninger større enn 200 mm
- sideutstikket på golvplankene ikke overstiger 250 mm
- senteravstanden mellom platåkonsollene og plankedimensjonene er korrekt i henhold til aktuell belastning
- plankene ikke har sprekker og kvister

Kassering

Platåkonsoller samt utsparingsvinkler som ikke lenger oppfyller kravene til felfrie produkter, skal avfallsbehandles som stål.

Innstøpingshylser skal avfallsbehandles som polypropylen (PP).

Oppbevaring

Oppbevar Combisafe-produkter beskyttet mot ytre påvirkninger på et tørt og ventilert sted som er vernet mot vær, vind og stoffer som kan føre til korrosjon.

COMBISAFE[®]

Combisafe International AB

www.combisafe.com